



МІНІСТЕРСТВО ОСВІТИ І НАУКИ УКРАЇНИ  
НАЦІОНАЛЬНИЙ АВІАЦІЙНИЙ УНІВЕРСИТЕТ

**НАКАЗ**

21.05.2024

Київ

№ 229/09

Про зміни в освітньо-професійній програмі  
ID ЄДЕБО 59323,  
навчальних планах на її основі

Відповідно до пункту 2 частини другої статті 16, частини п'ятої статті 10 Закону України «Про вищу освіту», пункту 4.3 Положення про освітні програми Національного авіаційного університету, уведеного в дію наказом ректора від 07.05.2020 № 148/од, наказу голови комісії з реорганізації НАУ, в.о. ректора від 20.12.2023 № 549/од «Про щорічний перегляд освітньо-професійних програм», на підставі службової записки в.о. завідувача кафедри міжнародного туризму та країнознавства від 30.04.2024 № 77/173, з метою провадження освітнього процесу в університеті згідно з вимогами та рекомендаціями нормативних документів, задоволення потреб та інтересів здобувачів вищої освіти та заінтересованих сторін (стейкхолдерів)

**НАКАЗУЮ:**

1. Внести зміни в опис освітньо-професійної програми (далі – ОПІ) «Туризмознавство» (ID ЄДЕБО 59323) другого (магістерського) рівня вищої освіти за спеціальністю 242 «Туризм і рекреація» галузі знань 24 «Сфера обслуговування», затвердженої Вченою радою університету 22.06.2022, протокол № 4, навчальні та робочі навчальні плани підготовки здобувачів вищої освіти на її основі (додаток).
2. Увести в дію зміни, зазначені в п. 1 цього наказу, з 01.07.2024.
3. Завідувачу випускової кафедри та гаранту ОПІ, зазначеної у пункті 1 цього наказу, забезпечити врахування внесених змін в навчально-методичному забезпеченні освітніх компонентів.
4. Контроль за виконанням наказу покласти на проректора з навчальної роботи Полухіна А.В.

Голова комісії з реорганізації НАУ,  
в.о. ректора

Ксенія СЕМЕНОВА

032498





Додаток  
до наказу голови комісії з  
реорганізації НАУ, в.о.ректора  
21.05 2024 № 229/09

Зміни в описі ОПП «Туризмознавство» (ID ЄДЕБО 59323)  
другого (магістерського) рівня вищої освіти за спеціальністю 242 «Туризм і рекреація»,  
галузі знань 24 «Сфера обслуговування»,  
навчальних планах підготовки здобувачів вищої освіти на її основі

1. В частині «Обов'язкові компоненти» пункту 2.1. «Перелік компонентів» розділу 2. «Перелік компонентів освітньо-професійної програми та їх логічна послідовність» опису ОПП, навчальних та робочих навчальних планах на її основі: № НБ-17-242/22, № НМ-17-242/22-і, № РМ-17-242/24, № РМ-17-242/24-і ввести наступні зміни:

1.1. ОК 5: у 1 семестрі замість навчальної дисципліни «Транспортні системи в туризмі» ввести викладання навчальної дисципліни «Логістика міжнародних авіаційних туристичних перевезень» з таким розподілом навчальних годин: усього – 105 (3,5 кредити ЄКТС), навчальні заняття – 34, лекції – 17, практичні заняття – 17, СРС -71; на тиждень: навчальні заняття – 2, лекції – 1, практичні заняття – 1, СРС – 71, домашнє завдання – 1, екзамен і закріпити викладання дисципліни за кафедрою міжнародних економічних відносин, бізнесу та туризму (68).

1.2. ОК 8: у 2 семестрі замість навчальної дисципліни «Теоретичні проблеми туризмознавства» ввести викладання навчальної дисципліни «Цифровізація туристичної індустрії» з таким розділом навчальних годин: усього – 150 (5 кредитів ЄКТС), навчальні заняття – 54, лекції – 18, практичні заняття – 36, СРС – 96; курсова робота – 1, екзамен і закріпити викладання навчальної дисципліни за кафедрою міжнародних економічних відносин, бізнесу та туризму (68).

1.3. ОК 12: у 2 семестрі замість курсової роботи з навчальної дисципліни «Теоретичні проблеми туризмознавства» ввести курсову роботу з навчальної дисципліни «Цифровізація туристичної індустрії».

2. У навчальному плані № НМ - 17 - 242 з /22 ввести наступні зміни:

2.1. ОК 5: у 1 семестрі замість навчальної дисципліни «Транспортні системи в туризмі» ввести викладання навчальної дисципліни «Логістика міжнародних авіаційних туристичних перевезень» з таким розподілом навчальних годин: усього – 105 (3,5 кредити ЄКТС), навчальні заняття – 12, лекції – 6, практичні заняття – 6, СРС -93; 1 семестр: навчальні заняття – 12, лекції – 6, практичні заняття – 6, СРС – 93, контрольна робота (домашня) – 1, екзамен і закріпити викладання дисципліни за кафедрою міжнародних економічних відносин, бізнесу та туризму (68).

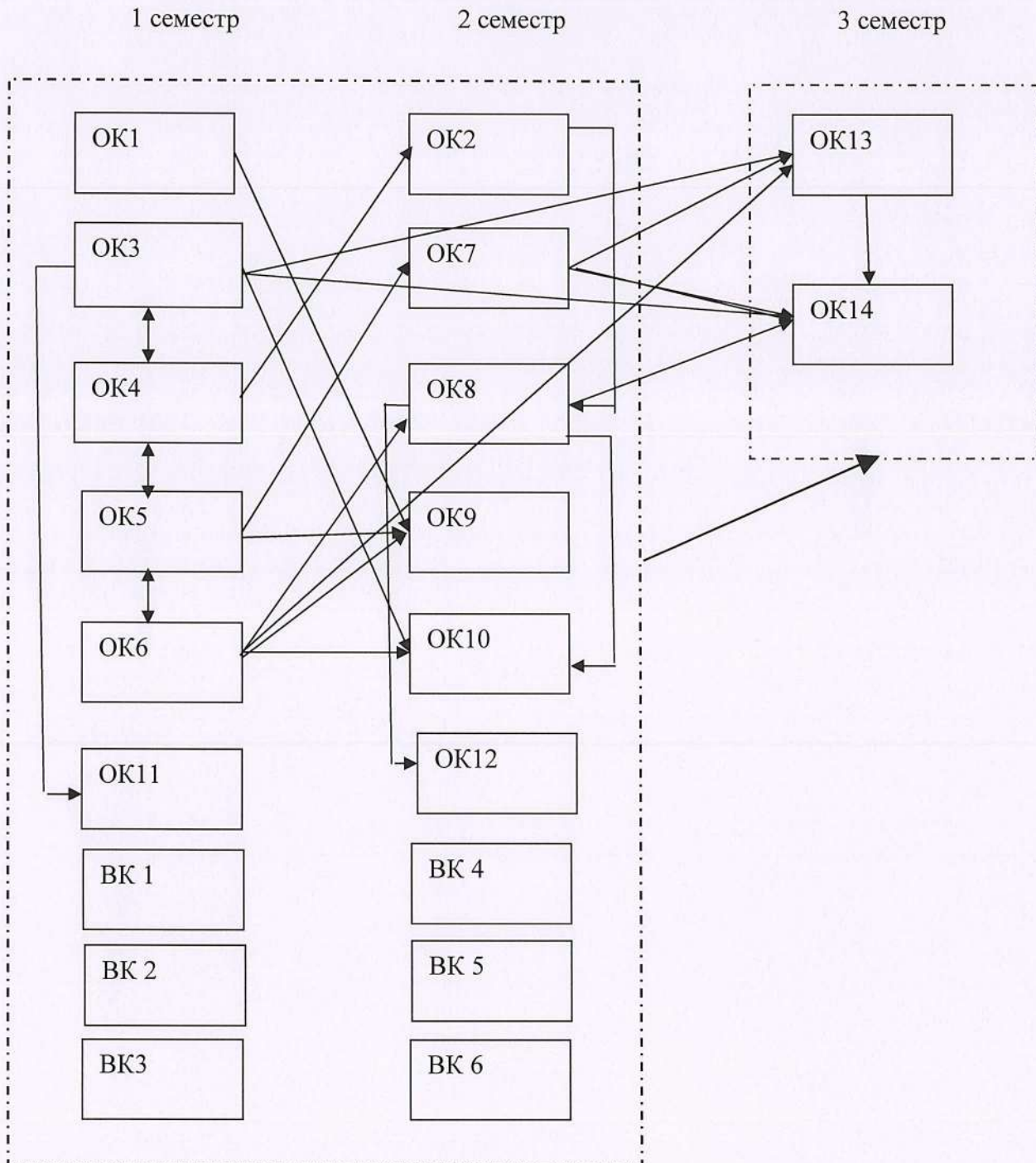
2.2. ОК 8: у 1, 2 семестрах замість навчальної дисципліни «Теоретичні проблеми туризмознавства» ввести викладання навчальної дисципліни «Цифровізація туристичної індустрії» з таким розділом навчальних годин: усього – 150 (5 кредитів ЄКТС), навчальні заняття – 16, лекції – 6, практичні заняття – 10, СРС – 134 курсова робота – 1, 1 семестр: навчальні заняття – 6, лекції – 6, СРС – 24, 2 семестр: навчальні заняття – 10, практичні заняття – 10, СРС – 110, курсова робота – 1, контрольна робота (домашня) – 1, екзамен і закріпити викладання навчальної дисципліни за кафедрою міжнародних економічних відносин, бізнесу та туризму (68).

2.3. ОК 12: у 2 семестрі замість курсової роботи з навчальної дисципліни «Теоретичні проблеми туризмознавства» ввести курсову роботу з навчальної дисципліни «Цифровізація туристичної індустрії».



3. Пункт 2.2. «Структурно-логічна схема ОПП» викласти у новій редакції:

### 2.2. Структурно-логічна схема ОПП



4. Розділ 4. «Матриця відповідності програмних компетентностей компонентам освітньо-професійної програми» викласти у новій редакції:

**4. Матриця відповідності програмних компетентностей  
компонентам освітньо-професійної програми**

Компоненти Компетентності	Компоненти														BK1	BK2	.....	BK6
	OK1	OK2	OK3	OK4	OK5	OK6	OK7	OK8	OK9	OK10	OK11	OK12	OK13	OK14				
IK	+	+	+	+	+	+	+	+	+	+	+	+	+	+				
ЗК1			+	+	+	+	+	+	+		+	+		+				
ЗК2	+			+	+	+	+		+	+				+				
ЗК3	+									+				+				
ЗК4				+	+	+		+				+		+				
ЗК5						+	+	+		+			+	+				
ЗК6		+	+	+		+								+				
ЗК7								+				+		+				
ЗК8		+	+					+	+		+	+		+				
ЗК9					+					+			+	+				
ЗК10				+									+	+				
ЗК11				+		+							+	+				
СК1			+							+	+			+				
СК2				+	+	+								+				
СК3				+		+		+	+					+				
СК4				+	+	+	+							+				
СК5			+	+	+	+	+	+	+	+	+	+	+	+				
СК7				+	+	+	+	+				+	+	+				
СК8					+	+	+	+	+					+				
СК9				+	+		+						+	+				
СК10				+	+	+	+							+				
СК11				+	+	+	+	+	+	+	+	+	+	+				
СК12				+		+								+				
СК13				+		+							+	+				
СК14	+	+	+	+	+	+	+	+	+	+	+	+	+	+				



5. Розділ 5. «Матриця забезпечення програмних результатів навчання (ПРН) відповідними компонентами освітньо-професійної програми» викласти у новій редакції:

**5. Матриця забезпечення програмних результатів навчання (ПРН)  
відповідними компонентами освітньо-професійної програми**

Компоненти Результати навчання	Компоненти														ВК1	ВК2	....	ВК6
	ОК1	ОК2	ОК3	ОК4	ОК5	ОК6	ОК7	ОК8	ОК9	ОК10	ОК11	ОК12	ОК13	ОК14				
РН1		+	+		+			+		+	+	+		+				
РН2				+	+	+	+	+	+			+	+	+				
РН3				+	+	+		+					+	+				
РН4				+	+	+	+		+			+		+				
РН5					+	+							+	+				
РН6		+	+		+							+	+	+				
РН7	+				+			+					+	+				
РН8				+		+	+						+	+				
РН9				+	+		+	+					+	+				
РН10				+	+		+	+					+	+				
РН11	+			+	+					+			+	+				
РН12			+				+	+	+				+	+				
РН13				+	+	+	+	+						+				
РН14				+	+	+	+						+	+				
РН15			+	+	+	+	+	+		+	+	+	+	+				
РН16								+				+	+	+				
РН17					+		+					+	+	+				
РН18				+		+							+	+				
РН19					+							+	+	+				

Завідувач кафедри  
міжнародних економічних відносин,  
бізнесу та туризму



Леся ПОБОЧЕНКО